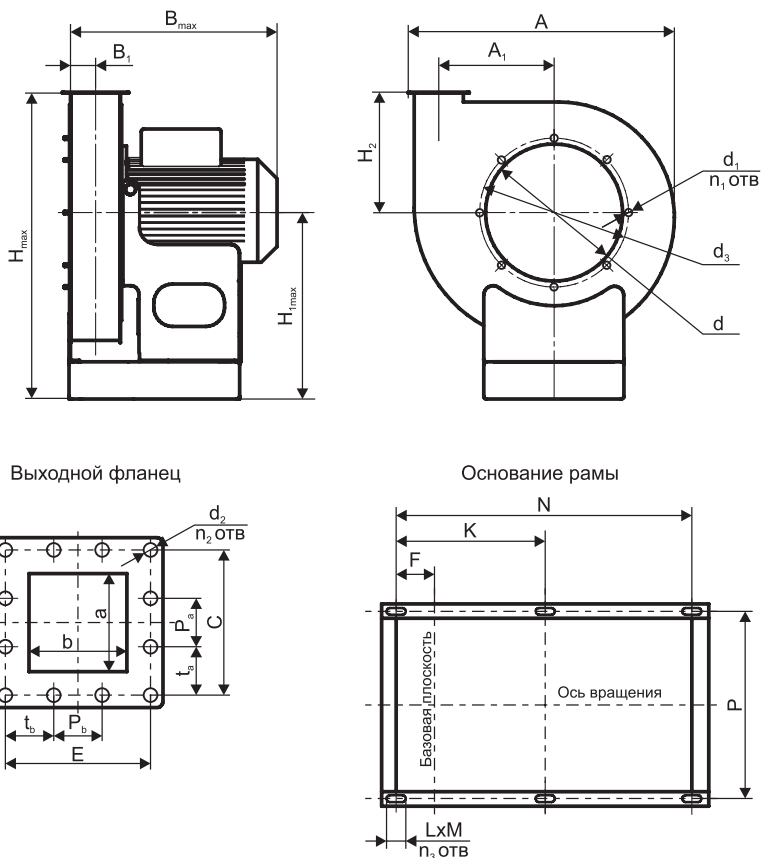


ВЕНТИЛЯТОРЫ ВЫСОКОГО ДАВЛЕНИЯ ВР 200-20



- Вентилятор высокого давления одностороннего всасывания
- 32 лопатки, загнутые вперед
- Типоразмерный ряд по R20
- Конструктивная схема (исполнение) 1, 3 и 5 по ГОСТ 5976-90
- Температура окружающей среды от -40°C до +40°C
- Климатическое исполнения - умеренное 2-й и 3-й категории по ГОСТ 15150
- Вентиляторы выпускаются следующих исполнений согласно таблице «Исполнение вентиляторов по назначению и материалам» (стр.137):
 - общего назначения (О) - исп. 1, 3, 5;
 - теплостойкие (Ж2) - исп. 1, 3, 5;
 - коррозионностойкие (К1) - исп. 1, 3, 5;
 - коррозионностойкие, теплостойкие (К1Ж2) - исп. 1, 3, 5;
 - взрывозащищенные (В1) - исп. 1, 3;
 - взрывозащищенные теплостойкие (В1Ж2) - исп. 1, 3;
 - взрывозащищенные коррозионностойкие (ВК1) - исп. 1, 3;
 - взрывозащищенные коррозионностойкие теплостойкие (ВК1Ж2) - исп. 1, 3.

Габаритные и присоединительные размеры (мм) Исполнение 1



№ вент	a	b	C	E	Pa	Pb	ta	tb	n2	d2	d	d3	d1	n1	H1 max	H2	H max	B max	B1	A	A1	F	K	N	n3	P	L	M
3,15	79	79	117	117	-	-	-	-	4	10	221	261	M10	8	301	192	493	346	45	445	181	18	-	230	4	190	20	10
3,55	89	89	127	127	-	-	-	-	4	10	249	289	M10	8	329	217	546	444	50	497	204	23	-	272	4	240	20	10
4	100	100	138	138	-	-	-	-	4	10	280	330	M10	8	370	244	614	472	55	555	230	28	-	325	4	290	20	10

Принадлежности



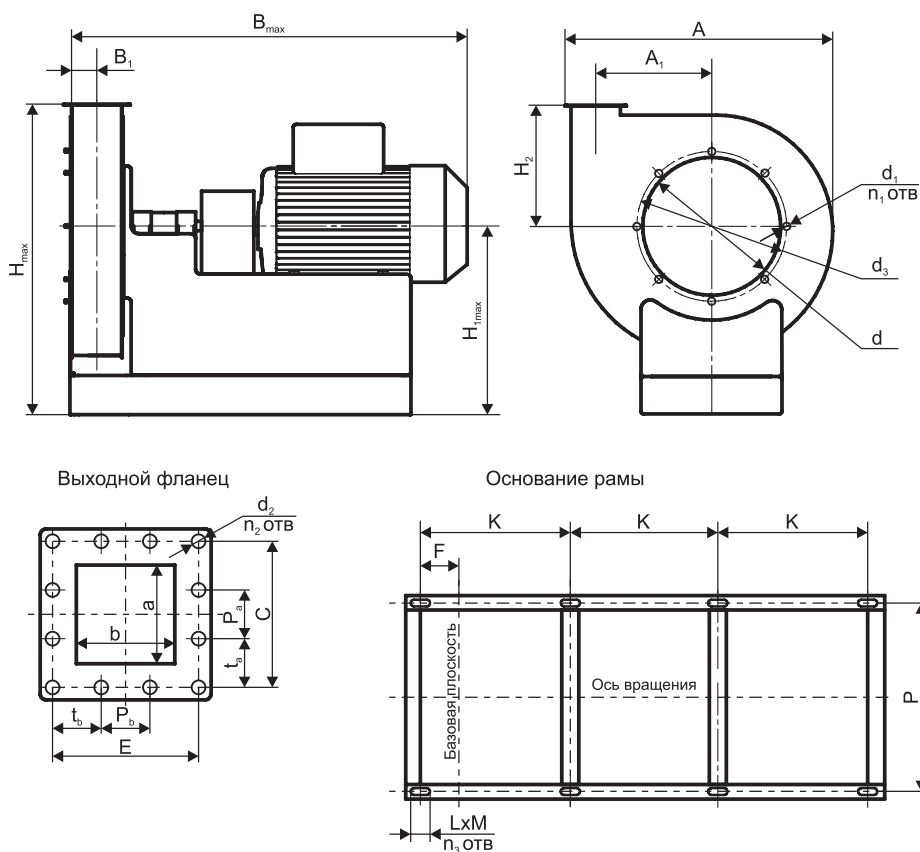
ЩУВ
Стр.445



Регуляторы
Стр.452

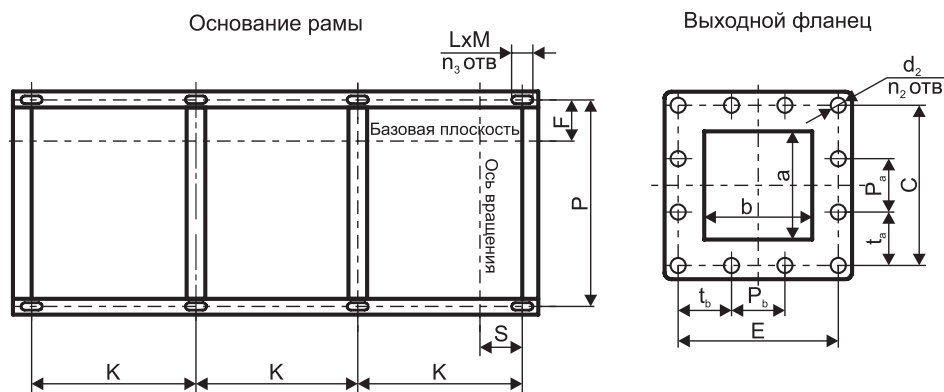
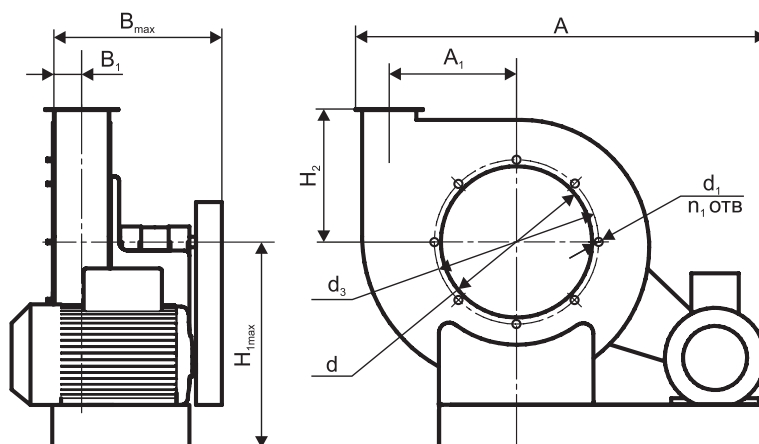
№ вент	a	b	C	E	Pa	Pb	ta	tb	n2	d2	d	d3	d1	n1	H1 max	H2	H max	B max	B1	A	A1	F	K	N	n3	P	L	M
4,5	113	113	177	177	88	88	89	89	8	12	315	365	M10	8	405	275	680	635	62	620	259	25	216	431	6	334	24	12
5	125	125	189	189	95	95	95	95	8	12	350	400	M10	8	450	305	755	692	68	685	288	31	230	459	6	334	24	12
5,6	140	140	204	204	125	125	40	40	12	12	392	442	M10	12	492	342	834	817	75	763	322	28	275	549	6	434	24	12
6,3	158	158	222	222	125	125	49	49	12	12	441	516	M12	20	551	384	935	880	84	854	362	37	329	658	6	534	24	12
7,1	178	178	242	242	125	125	59	59	12	12	497	572	M12	20	647	433	1080	1102	96	973	408	40	398	795	6	642	28	14
8	200	200	264	264	125	125	70	70	12	12	560	650	M16	20	720	488	1208	849	107	1090	460	51	284	567	6	382	28	14
9	225	225	289	289	125	125	82	82	12	12	630	720	M16	20	790	549	1339	906	121	1230	518	56	321	642	6	432	28	14
10	250	250	324	324	125	125	37	37	16	14	700	790	M16	20	870	610	1480	1051	133	1360	575	68	362	723	6	528	36	18
11,2	280	280	354	354	125	125	52	52	16	14	784	874	M16	24	954	683	1637	1209	150	1516	644	76	443	886	6	638	36	18
12,5	313	313	387	387	125	125	69	69	16	14	875	965	M16	24	1045	763	1808	1492	167	1685	719	93	517	1034	6	638	36	18

Габаритные и присоединительные размеры (мм)
Исполнение 3



№ вент	a	b	C	E	Pa	Pb	ta	tb	n2	d2	d	d3	d1	n1	H1 max	H2	H max	B max	B1	A	A1	F	K	n3	P	L	M
5,6	140	140	204	204	125	125	40	40	12	12	392	442	M10	12	492	342	834	1413	75	763	322	28	382	8	434	24	12
6,3	158	158	222	222	125	125	49	49	12	12	441	516	M12	20	551	384	935	1506	84	854	362	37	428	8	534	24	12
7,1	178	178	242	242	125	125	59	59	12	12	497	572	M12	20	647	433	1080	1858	96	973	408	40	517	8	642	28	14
8	200	200	264	264	125	125	70	70	12	12	560	650	M16	20	720	488	1208	1575	107	1090	460	51	431	8	382	28	14
9	225	225	289	289	125	125	82	82	12	12	630	720	M16	20	790	549	1339	1662	121	1230	518	56	466	8	432	28	14
10	250	250	324	324	125	125	37	37	16	14	700	790	M16	20	870	610	1480	1807	133	1360	575	68	493	8	528	36	18
11,2	280	280	354	354	125	125	52	52	16	14	784	874	M16	24	954	683	1637	2159	150	1516	644	76	612	8	638	36	18
12,5	313	313	387	387	125	125	69	69	16	14	875	965	M16	24	1045	763	1808	2442	167	1685	719	93	661	8	638	36	18

Габаритные и присоединительные размеры (мм) Исполнение 5



№ вент	a	b	C	E	Pa	Pb	ta	tb	n2	d2	d	d3	d1	n1	H1 max	H2	H max	B max	B1	A	A1	F	K	n3	P	S	L	M
5,6	140	140	204	204	125	125	40	40	12	12	392	442	M10	12	492	342	834	856	75	1213	322	55	309	8	493	185	24	12
6,3	158	158	222	222	125	125	49	49	12	12	441	516	M12	20	551	384	935	901	84	1404	362	64	373	8	511	235	24	12
7,1	178	178	242	242	125	125	59	59	12	12	497	572	M12	20	647	433	1080	1013	96	1633	408	76	439	8	634	280	28	14
8	200	200	264	264	125	125	70	70	12	12	560	650	M16	20	720	488	1208	1063	107	1490	460	87	327	8	656	150	28	14
9	225	225	289	289	125	125	82	82	12	12	630	720	M16	20	790	549	1339	1203	121	1680	518	102	365	8	685	165	28	14
10	250	250	324	324	125	125	37	37	16	14	700	790	M16	20	870	610	1480	1351	133	1910	575	112	435	8	705	215	36	18
11,2	280	280	354	354	125	125	52	52	16	14	784	874	M16	24	954	683	1637	1635	150	2316	644	130	554	8	874	260	36	18
12,5	313	313	387	387	125	125	69	69	16	14	875	965	M16	24	1045	763	1808	1661	167	2485	719	147	580	8	908	260	36	18

Технические характеристики вентиляторов ВР 200-20

№ вентилятора	Частота вращения двигателя, об/мин	Частота вращения колеса, об/мин	Тип электродвигателя	Потребляемая мощность, кВт	Ток, А	Исполнение	Масса, кг	Общий дБа
ВР 200-20-3,15	1500		АИР56В4	0,18	0,62	1	29	59
			АИР63А4	0,25	0,79		30	
	3000		АИР71В2	1,1	2,61		30	
			АИР80А2	1,5	3,46		50	
			АИР80В2	2,2	4,85		42	
ВР 200-20-3,55	1500		АИР63А4	0,25	0,79		31	60
			АИР63В4	0,37	1,12		32	
			АИР71А4	0,55	1,57		35	
	3000		АИР80В2	2,2	4,85		51	61
			АИР90L2	3	6,34		54	
АИР100S2	4	8,2	66					
ВР 200-20-4	1500		АИР71А4	0,55	1,57	52	63	
			АИР71В4	0,75	2,05	65		
			АИР80А4	1,1	2,85	54,8		
	3000		АИР100S2	4	8,2	69,3	67	
			АИР100L2	5,5	11,1	72,2		
			АИР112M2	7,5	14,9	112		
ВР 200-20-4,5	1500		АИР71В4	0,75	2,05	55	67	
			АИР80А4	1,1	2,85	77		
			АИР80В4	1,5	3,72	86		
	3000		АИР112M2	7,5	14,9	146	70	
			АИР132M2	11	21,2	165		
			АИР160S2	15	28,6	182		
ВР 200-20-5	1500		АИР80В4	1,5	3,72	86	70	
			АИР90L4	2,2	5,1	199		
			АИР100S4	3	6,8	202		
	3000		АИР132M2	11	21,2	220		
			АИР160S2	15	28,6	235		
			АИР160M2	18,5	34,7	285		
ВР 200-20-5,6	1500		АИР90L4	2,2	5,1	1/3/5	144,2	74
			АИР100S4	3	6,8		150,5	
			АИР100L4	4	8,8		155,3	
	3000		АИР100S2	4	8,2	5	150	75
			АИР100L2	5,5	11,1		157,4	
			АИР100L2	5,5	11,1		157,4	
			АИР112M2	7,5	14,9		168,7	
			АИР112M2	7,5	14,9		168,7	
			АИР132M2	11	21,2		192	
			АИР160S2	15	28,6		226	
			АИР132M2	11	21,2		192	
			АИР160S2	15	28,6		226	
			АИР160M2	18,5	34,7		238	
			АИР160S2	15	28,6		226	
			АИР160M2	18,5	34,7		238	
			АИР180S2	22	41		282	
			АИР160M2	18,5	34,7		238	
			АИР180S2	22	41		282	
			АИР180M2	30	55,4		318	
			АИР200M2	37	67,9		353	
3000		АИР160M2	18,5	34,7	1/3	238		
		АИР180S2	22	41		282		
		АИР180M2	30	55,4		318		
		АИР200M2	37	67,9		353		

Технические характеристики вентиляторов ВР 200-20

№ вентилятора	Частота вращения двигателя, об/мин	Частота вращения колеса, об/мин	Тип электродвигателя	Потребляемая мощность, кВт	Ток, А	Исполнение	Масса, кг	Общий дБа
ВР 200-20-6,3	1500		АИР112М4	5,5	11,7	1,3,5	209,6	76
			АИР132S4	7,5	15,6		235	
	3000	1667	АИР112М4	5,5	11,1	5	199,4	
		1667	АИР112М2	7,5	14,9		210,7	
		1667	АИР132М2	11	21,2		234	
		1875	АИР132М2	11	21,2		234	
		1875	АИР160S2	15	28,6		268	
		2143	АИР160S2	15	28,6		268	
		2143	АИР160М2	18,5	34,7		280	
		2143	АИР180S2	22	41		324	
		2400	АИР160М2	18,5	34,7		280	
		2400	АИР180S2	22	41		324	
		2400	АИР180М2	30	55,4		360	
		2679	АИР180М2	30	55,4		360	
		2679	АИР200М2	37	67,9		395	
		2679	АИР200L2	45	82,1		414	
	3000	АИР200М2	37	67,9	395			
	3000	АИР200L2	45	82,1	414			
	3000	АИР225М2	55	100	484			
	3000	АИР250S2	75	135	606			
3000		АИР200М2	37	67,9	1,3	395		
		АИР200L2	45	82,1		414		
		АИР225М2	55	100		484		
		АИР250S2	75	135		606		
ВР 200-20-7,1	1500		АИР132М4	11	22,5	1,3,5	324	78
			АИР160S4	15	30		363	
	3000	1667	АИР132М2	11	21,2	5	311	
		1667	АИР160S2	15	28,6		345	
		1667	АИР160М2	18,5	34,7		357	
		1875	АИР160S2	15	28,6		345	
		1875	АИР160М2	18,5	34,7		357	
		1875	АИР180S2	22	41		401	
		1875	АИР180М2	30	55,4		437	
		2143	АИР180S2	22	41		401	
		2143	АИР180М2	30	55,4		437	
		2143	АИР200М2	37	67,9		472	
		2143	АИР200L2	45	82,1		491	
		2400	АИР180М2	30	55,4		437	
		2400	АИР200М2	37	67,9		472	
		2400	АИР200L2	45	82,1		491	
		2400	АИР225М2	55	100		561	
		2679	АИР200L2	45	82,1		491	
		2679	АИР225М2	55	100		561	
		2679	АИР250S2	75	135		683	
	2679	АИР250М2	90	160	713			
	3000	АИР250S2	75	135	683			
	3000	АИР250М2	90	160	713			
	3000	АИР280S2	110	195	831			
3000	АИР280М2	132	233	913				
3000		АИР250S2	75	135	1,3	683		
		АИР250М2	90	160		713		
		АИР280S2	110	195		831		
		АИР280М2	132	233		913		

Технические характеристики вентиляторов ВР 200-20

№ вентилятора	Частота вращения двигателя, об/мин	Частота вращения колеса, об/мин	Тип электродвигателя	Потребляемая мощность, кВт	Ток, А	Исполнение	Масса, кг	Общий дБа
ВР 200-20-8	1500		АИР160S4	15	30	1/3/5	411	80
			АИР160M4	18,5	36,3		431	
	3000	1667	АИР160M2	18,5	34,7	5	405	81
		1667	АИР180S2	22	41		449	
		1875	АИР180M2	30	55,4		485	
		1875	АИР200M2	37	67,9		520	
		1875	АИР200L2	45	82,1		539	
		2143	АИР200L2	45	82,1		539	
		2143	АИР225M2	55	100		609	
		2400	АИР225M2	55	100		609	
		2400	АИР250S2	75	135		731	
		2679	АИР250M2	90	160		761	
		2679	АИР280S2	110	195		879	
		2679	АИР280M2	132	233		961	
		2679	АИР315S2	160	279		1230	
2679	АИР315M2	200	348	1460				
ВР 200-20-9	1500	1339	АИР160M4	18,5	36,3	5	583	81
		1339	АИР180S4	22	43,2		603	
		1339	АИР180M4	30	57,6		631	
		1339	АИР200M4	37	70,2		701	
		1500	АИР180M4	30	57,6	1/3/5	631	82
		1500	АИР200M4	37	70,2		701	
	3000	1500	АИР200L4	45	84,9	5	729	84
		1669	АИР200M2	37	67,9		672	
		1669	АИР200L2	45	82,1		691	
		1669	АИР225M2	55	100		761	
		1669	АИР250S2	75	135		883	
		1875	АИР225M2	55	100		761	
		1875	АИР250S2	75	135		883	
		1875	АИР250M2	90	160		913	
		2143	АИР250S2	75	135		883	
		2143	АИР250M2	90	160		913	
		2143	АИР280S2	110	195		1031	
		2143	АИР280M2	132	233		1113	
2400	АИР280S2	110	195	1031				
2400	АИР280M2	132	233	1113				
2400	АИР315S2	160	279	1382				
2400	АИР315M2	200	348	1612				
2400	АИР315MB2	250	433	1987				
ВР 200-20-10	1000		АИР180M6	18,5	38,6	1/3/5	866	69
			АИР200M6	22	44,7		914	70
	1500	1071	АИР160M4	18,5	36,3	5	836	72
		1071	АИР180S4	22	43,2		856	74
		1071	АИР180M4	30	57,6		884	76
		1200	АИР180S4	22	43,2		856	74
		1200	АИР180M4	30	57,6		884	76
		1200	АИР200M4	37	70,2		954	
		1339	АИР180M4	30	57,6		884	
		1339	АИР200M4	37	70,2		954	
		1339	АИР200L4	45	84,9		982	81
		1339	АИР225M4	55	103		1032	
		1500	АИР200L4	45	84,9		982	
		1500	АИР225M4	55	103		1032	
		1500	АИР250S4	75	138		1154	

Технические характеристики вентиляторов ВР 200-20

№ вентилятора	Частота вращения двигателя, об/мин	Частота вращения колеса, об/мин	Тип электродвигателя	Потребляемая мощность, кВт	Ток, А	Исполнение	Масса, кг	Общий дБа	
ВР 200-20-10	3000	1667	АИР225М2	55	100	5	1014	82	
		1667	АИР250S2	75	135		1136		
		1667	АИР250М2	90	160		1166		
		1667	АИР280S2	110	195		1284		
		1875	АИР250М2	90	160		1166		
		1875	АИР280S2	110	195		1284		
		1875	АИР280М2	132	233		1366	84	
		1875	АИР315S2	160	279		1635	87	
		2143	АИР280М2	132	233		1366	84	
		2143	АИР315S2	160	279		1635	87	
		2143	АИР315М2	200	348		1865	88	
		2143	АИР315МВ2	250	433		2240	89	
		ВР 200-20-11,2	1000	893	АИР180М6		18,5	38,6	5
893	АИР200М6			22	44,7	962			
893	АИР200L6			30	59,3	1004			
1000	АИР200М6			22	44,7	1/3/5	962	80	
1000	АИР200L6			30	59,3		1004		
1000	АИР225М6			37	71		1052		
1000	АИР250S6		45	86	1140				
1500	1071		АИР180М4	30	57,6	5	932	82	
	1071		АИР200М4	37	70,2		1002		
	1071		АИР200L4	45	84,9		1030		
	1071		АИР225М4	55	103		1080		
	1200		АИР200М4	37	70,2		1002	84	
	1200		АИР200L4	45	84,9		1030		
	1200		АИР225М4	55	103		1080		
	1200		АИР250S4	75	138,3		1202		
	1339		АИР225М4	55	103		1080	87	
	1339		АИР250S4	75	138,3		1202		
	1339		АИР250М4	90	165,5		1236		
	1339		АИР280S4	110	201		1376		
	1500		АИР250S4	75	138,3		1/3/5	1202	94
	1500		АИР250М4	90	165,5			1236	
	1500		АИР280S4	110	201			1376	
	1500		АИР280М4	132	240			1446	
	1500		АИР315S4	160	288			1738	
	3000	1667	АИР280S2	110	195		5	1332	104
1667		АИР280М2	132	233	1414				
1667		АИР315S2	160	279	1683				
1667		АИР315М2	200	348	1913				
1875		АИР315S2	160	279	1683				
1875		АИР315М2	200	348	1913				
1875		АИР315МВ2	250	433	2288				

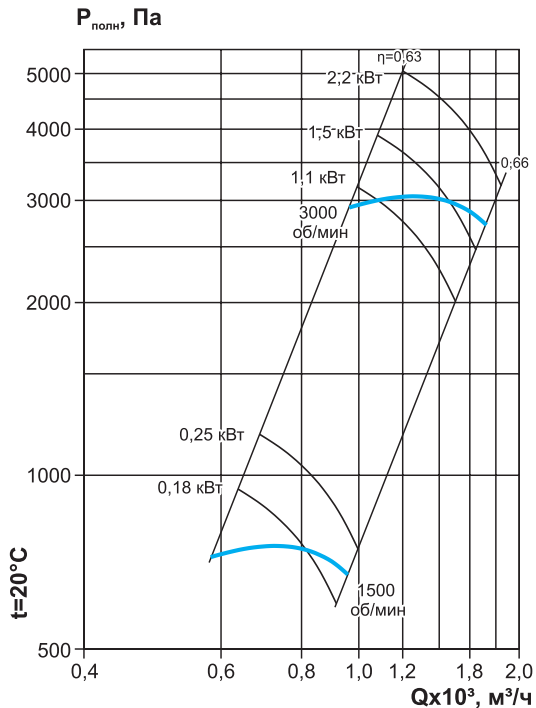
Технические характеристики вентиляторов ВР 200-20

№ вентилятора	Частота вращения двигателя, об/мин	Частота вращения колеса, об/мин	Тип электродвигателя	Потребляемая мощность, кВт	Ток, А	Исполнение	Масса, кг	Общий дБа	
ВР 200-20-12,5	750	750	АИР200L8	22	48,9	1/3/5	1342	84	
		750	АИР225M8	30	63		1429		
	1000	800	800	АИР200M6	22	44,7	5	1329	85
			800	АИР200L6	30	59,3		1371	
			800	АИР225M6	37	71		1419	
			800	АИР250M6	55	104		1541	
		893	893	АИР200L6	30	59,3	1/3/5	1371	89
			893	АИР225M6	37	71		1419	
			893	АИР200L6	45	59,3		1507	
			893	АИР250M6	55	104		1541	
		1000	1000	АИР225M6	37	71	1/3/5	1419	90
			1000	АИР250S6	45	86		1507	
			1000	АИР250M6	55	104		1541	
			1000	АИР280S6	75	142		1693	
	1500	1071	1071	АИР200L4	45	84,9	5	1397	94
			1071	АИР225M4	55	103		1447	
			1071	АИР250S4	75	138,3		1569	
			1071	АИР250M4	90	165,5		1603	
		1200	1200	АИР250S4	75	138,3	5	1569	95
			1200	АИР250M4	90	165,5		1603	
			1200	АИР280S4	110	201		1743	
			1200	АИР280M4	132	240		1813	
		1339	1339	АИР250M4	90	165,5	1/3/5	1603	99
			1339	АИР280S4	110	201		1743	
			1339	АИР280M4	132	240		1813	
			1339	АИР315S4	160	288		2105	
		1500	1500	АИР280M4	132	240	1/3/5	1813	102
			1500	АИР315S4	160	288		2105	
1500	АИР315M4		200	360	2305				
1500	АИР355S4		250	443	2805				
1680	1680	АИР315M4	200	360	5	2305	106		
	1680	АИР355S4	250	443		2805			
	1680	АИР355M4	315	559		3005			

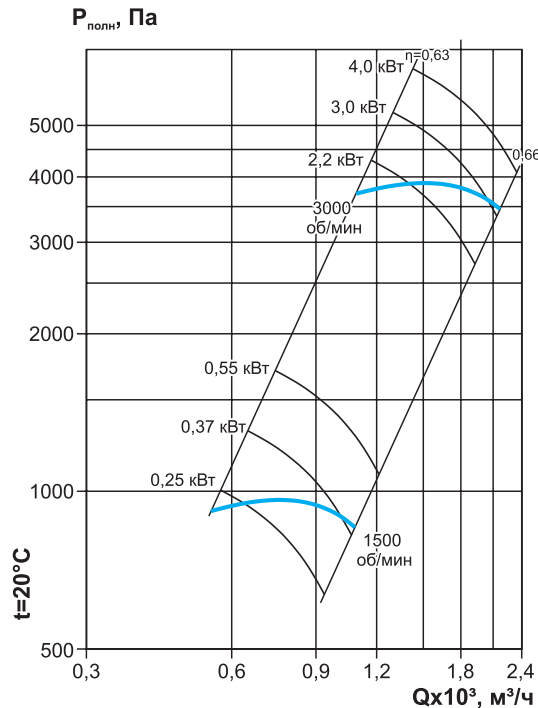
Аэродинамические характеристики ВР 200-20

— рабочая характеристика вентилятора
— кривая мощности

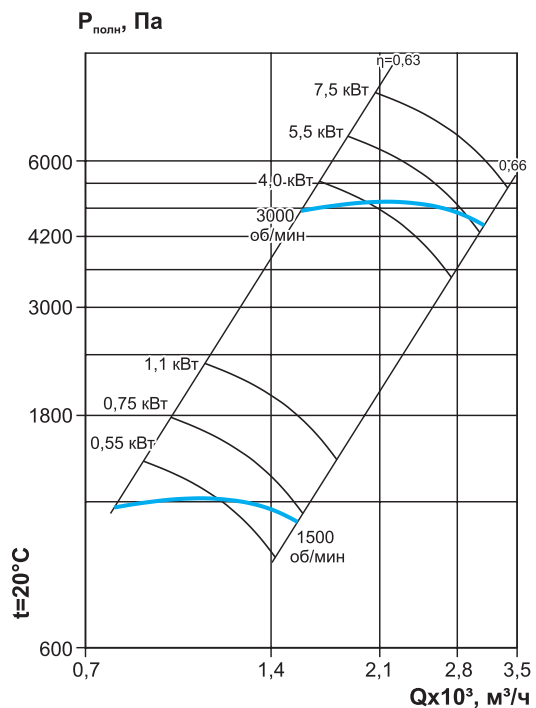
ВР 200-20-3,15



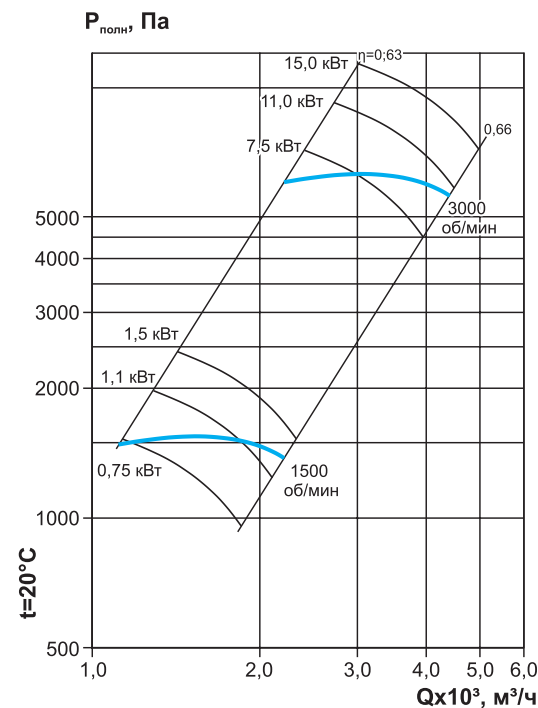
ВР 200-20-3,55



ВР 200-20-4,0

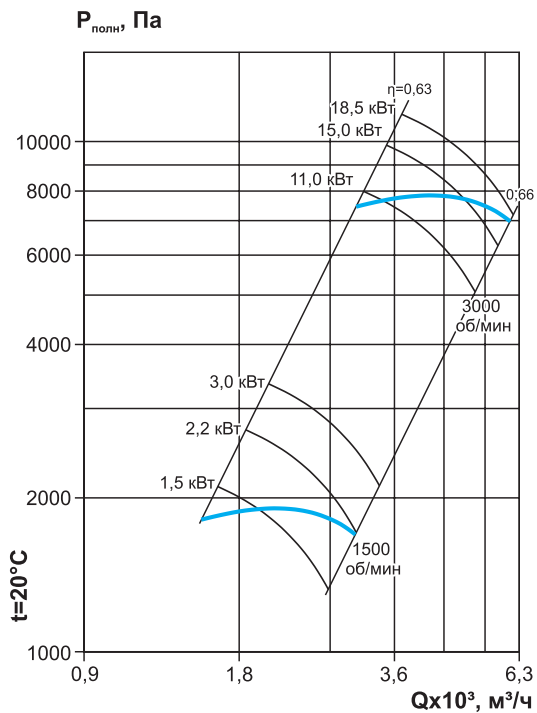


ВР 200-20-4,5

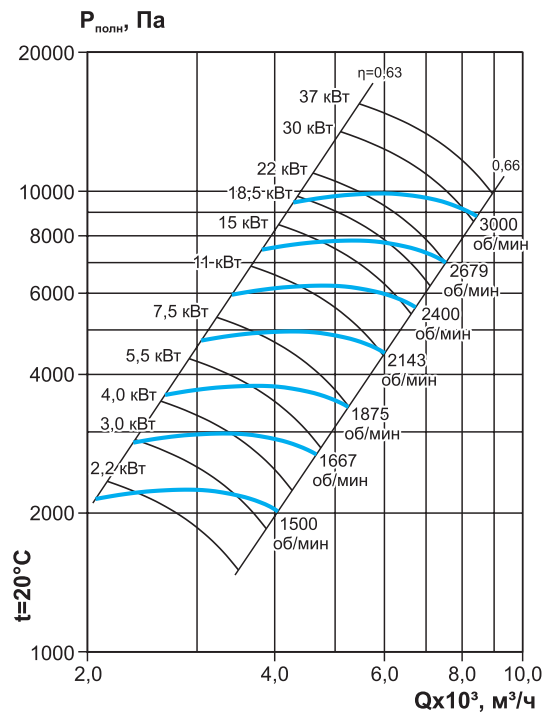


Аэродинамические характеристики ВР 200-20

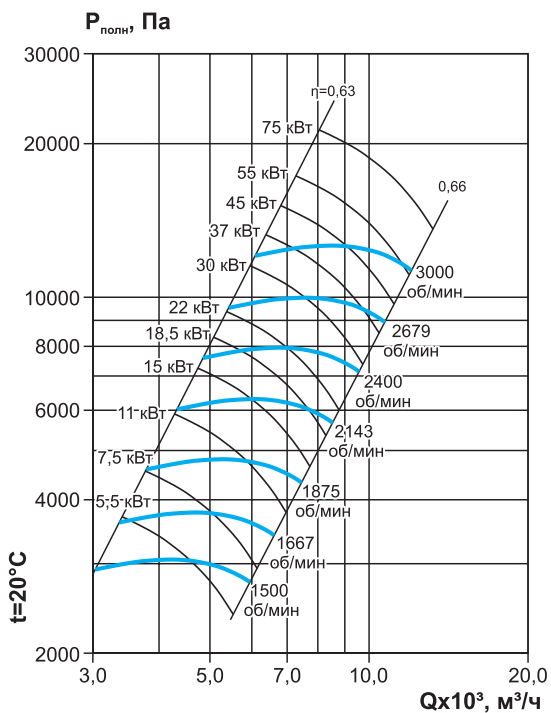
ВР 200-20-5,0



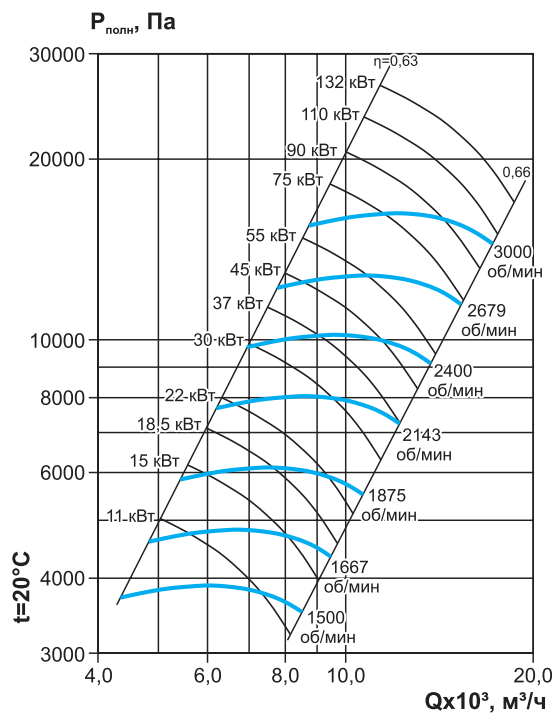
ВР 200-20-5,6



ВР 200-20-6,3

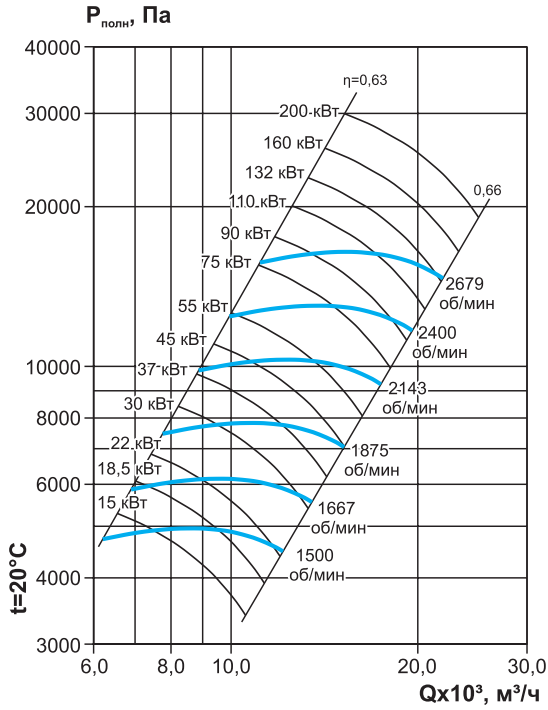


ВР 200-20-7,1

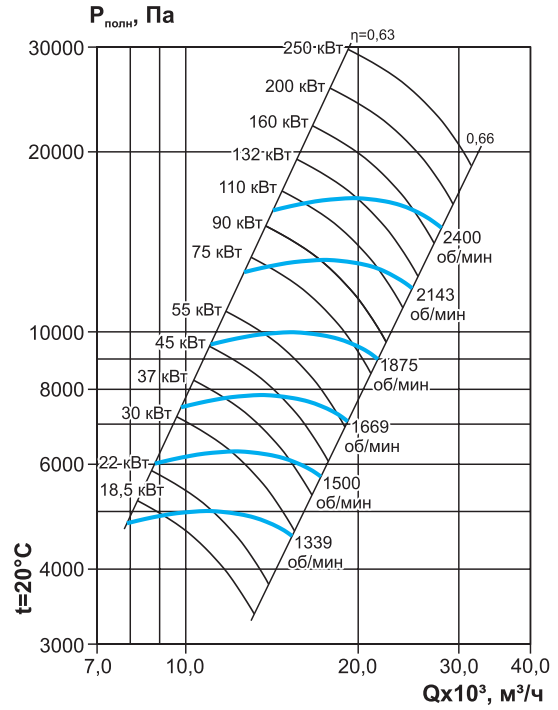


Аэродинамические характеристики ВР 200-20

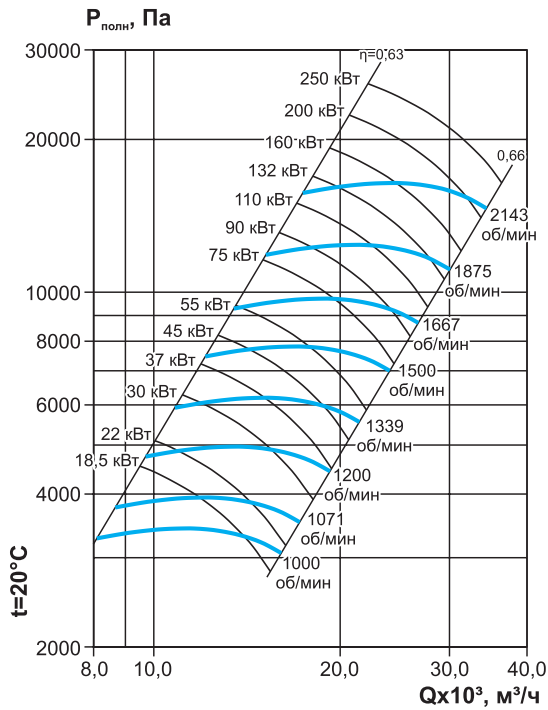
ВР 200-20-8,0



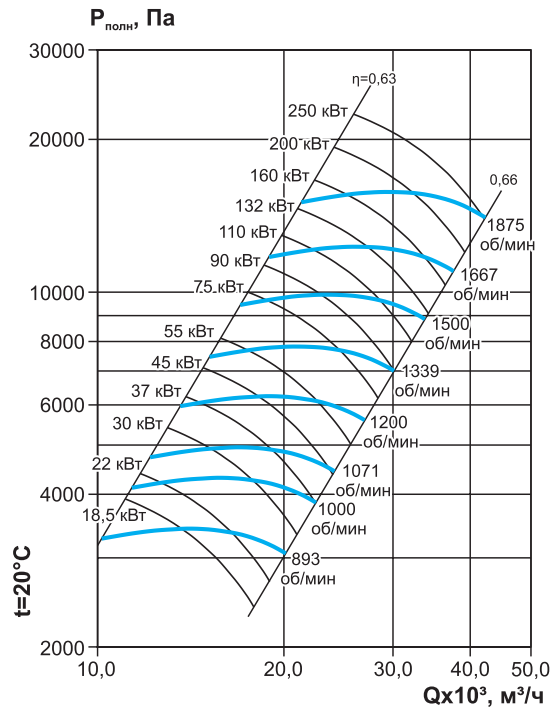
ВР 200-20-9,0



ВР 200-20-10,0

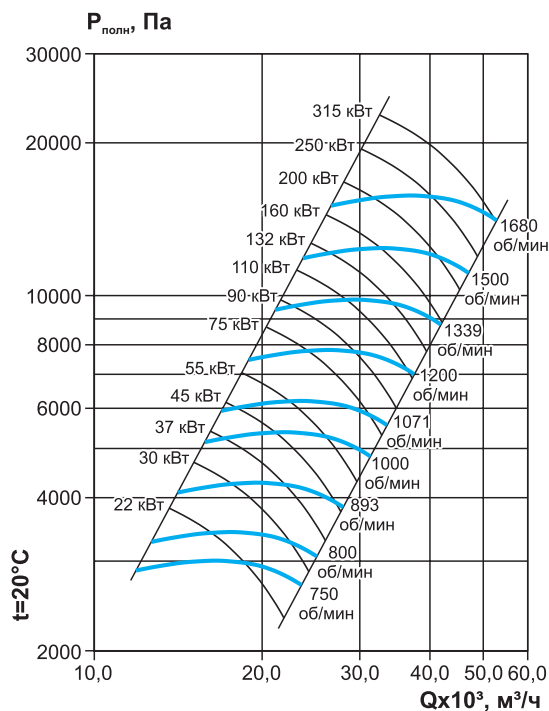


ВР 200-20-11,2



Аэродинамические характеристики ВР 200-20

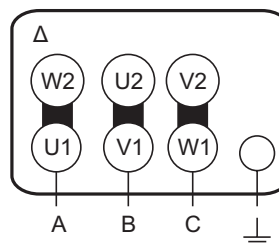
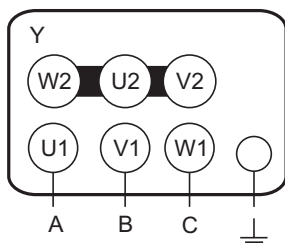
ВР 200-20-12,5



Электрическая схема подключения вентиляторов в сеть 380 В

Для вентиляторов с номинальным напряжением Δ/Y 220/380 В - подключение звездой

Для вентиляторов с номинальным напряжением Δ/Y 380/660 В - подключение треугольником



Пример обозначения: Вентилятор ВР 200-20-6,3-О-РВВ-исп.1-5,5/1500/220-380-Л0

где: ВР 200-20 – серия вентилятора высокого давления;
 6,3 – номер вентилятора (по наружному диаметру рабочего колеса в дециметрах);
 О – общепромышленное исполнение (по таблице «Исполнение вентиляторов по назначению и материалам»);
 РВВ – комплектация рабочим колесом с вперед загнутыми лопатками высокого давления;
 исп.1 – конструктивное исполнение (1, 3 или 5);
 5,5 – мощность электродвигателя, кВт;
 1500 – частота вращения рабочего колеса, об/мин;
 220-380 – напряжение питания электродвигателя, В;
 Л0 – положение корпуса.